



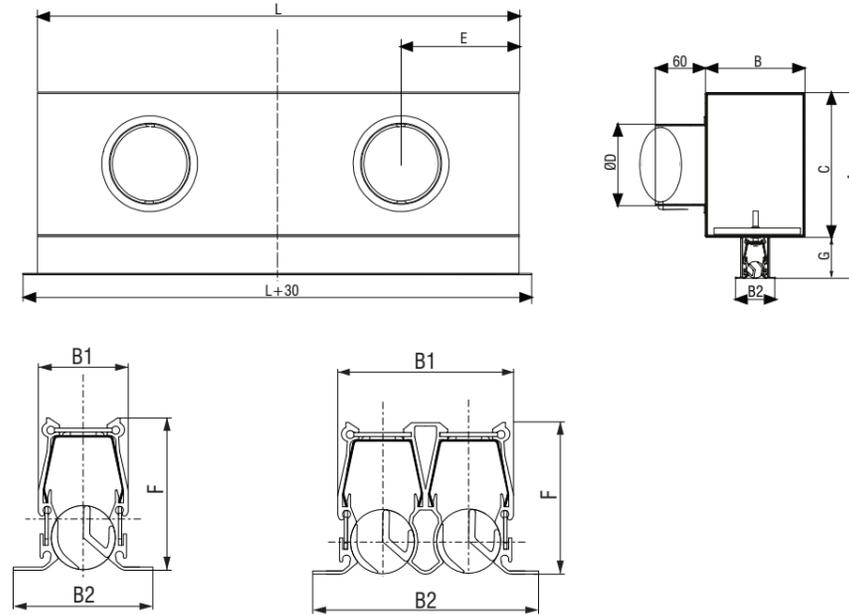
Katalog proizvoda

## Linijski distributeri

LDD, LDF, LDM, LDA, LDH

Distribucija zraka

Verzija 1.2.2  
Datum: 27.05.2021



- ▼ LDD Linijski stropni distributer
- ▼ LDF Fiksni stropni distributer
- ▼ LDM Pomični stropni distributer
- ▼ LDA Podesivi stropni distributer
- ▼ LDH Ugradbeni stropni distributer

## LDD

Linijski distributeri s promjerom istrujnog elementa 30 mm (LDD-30) i 50 mm (LDD-50). Istrujni elementi mogu se pojedinačno prilagoditi. Pružaju fleksibilnost te udovoljavaju različitim prostornim zahtjevima. Linijski distributeri LDD idealni su za diskretne arhitektonske primjene i jednostavnu linijsku kombinaciju višestrukih distributera i priključnih kutija.

- Stropni distributer za visine do 4 m
- Izrađeno od eloksiranog aluminijskog profila
- Više mogućih izvedbi: 1-red, 2-redni, 3-redni i 4-redni
- Duljina od 300 do 2000 mm (korak 100 mm)
- Opcija zvučne i toplinske izolacije za priključne kutije
- Moguća plastifikacija (RAL)



DISTRIBUTER \ LDD

DISTRIBUCIJA ZRAKA

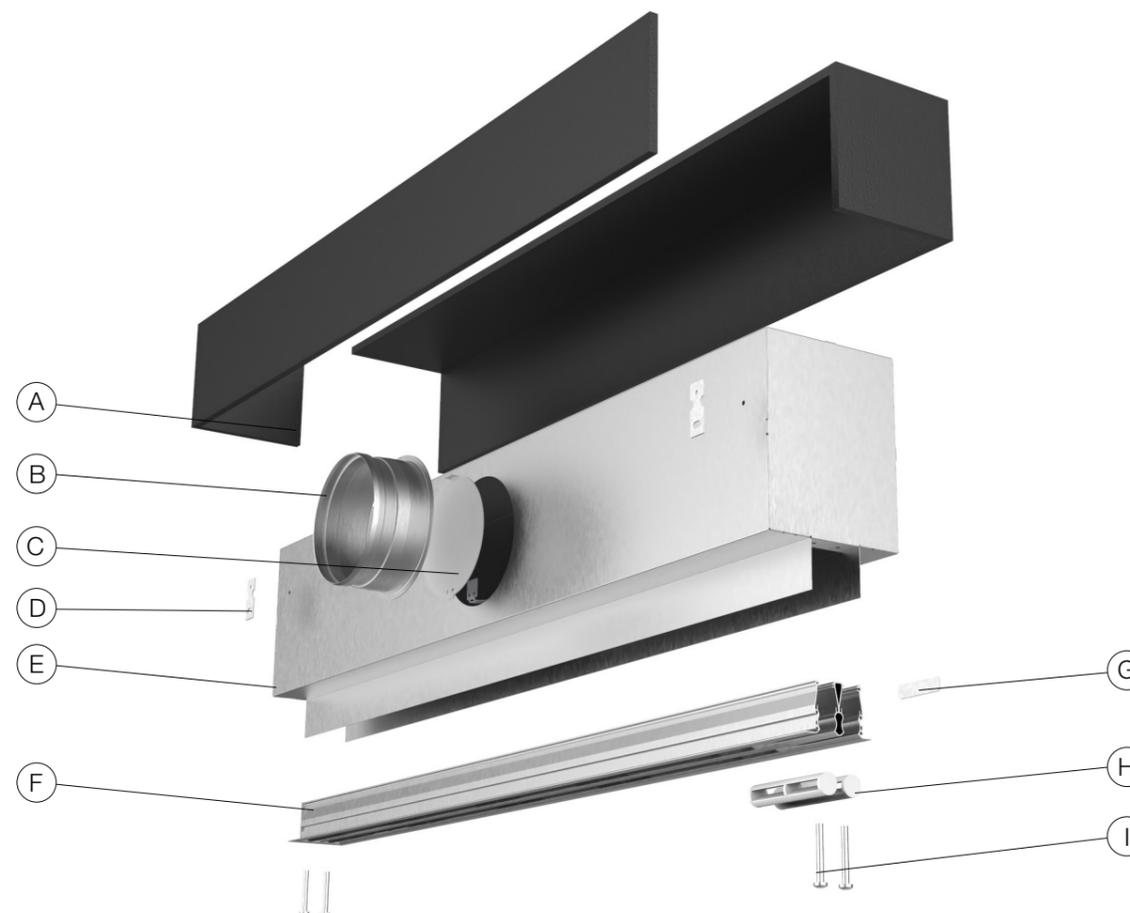
### DIMENZIJE

Tip	Broj redova	A <sub>ef</sub> [m <sup>2</sup> ]	L [mm]	V [m <sup>3</sup> /h]	h [m]	B1 [mm]	B2 [mm]	A [mm]	B [mm]	C [mm]	øD [mm]	Broj priključaka	E [mm]	F [mm]	G [mm]		
LDD 30	1	0,00752	do 1000	40 -130	2,7 -4,0	28	47,5	221	120	174	98	1	L / 2	47			
			1100-1500								98	2	300				
			1600-2000								123	2	400				
	2	0,01504	do 1000	70 -240	2,7 -4,5	55	74,5	236	150	189	189	158	1	L / 2	47		
												1100-1500	123	2			300
												1600-2000	158	2			400
	3	0,02256	do 1000	120 -320	3,0 -5,0	82	101,5	261	179	215	215	158	1	L / 2	47		
												1100-2000	158	2			300
												do 1000	198	1			L / 2
	4	0,03008	do 1000	160 -400	3,5 -5,0	109	128,5	301	210	255	255	158	2	300	47		
												1100-1500	198	2			400
												1600-2000	198	2			400

Tip	Broj redova	A <sub>ef</sub> [m <sup>2</sup> ]	L [mm]	V [m <sup>3</sup> /h]	h [m]	B1 [mm]	B2 [mm]	A [mm]	B [mm]	C [mm]	øD [mm]	Broj priključaka	E [mm]	F [mm]	G [mm]		
LDD 50	1	0,01504	do 1000	75 -210	2,7 -4,0	43,5	71	252	130	195	123	1	L / 2	57			
			1100-1500								123	2	300				
			1600-2000								158	2	400				
	2	0,03008	do 1000	130 -390	2,7 -4,5	93,5	121	272	180	215	215	158	1	L / 2	57		
												1100-2000	158	2			300
												do 1000	198	1			L / 2
	3	0,04512	do 1000	195 -520	3,0 -5,0	143,5	171	312	230	255	255	158	2	300	57,5	57	
												1100-1500	198	2			400
												1600-2000	198	2			400
	4	0,06016	do 1000	260 -650	3,5 -5,0	193,5	221	337	280	280	280	248	1	L / 2	57		
												1100-1500	198	2			300
												1600-2000	248	2			400



Jednostavno povezivanje više distributera pomoću pločica za poravnavanje (u pakiranju 2 kom)



A Izolacija  
B Kanalni priključak  
C RD regulacijska zaklopka

D Montažni ovjes  
E Pocičano čelično kućište  
F LDD distributer

G Pločice za poravnavanje  
H Istrujni element  
I Ugradbeni vijak

- ▼ LDD Linijski stropni distributer
- ▼ LDF Fiksni stropni distributer
- ▼ LDM Pomični stropni distributer
- ▼ LDA Podesivi stropni distributer
- ▼ LDH Ugradbeni stropni distributer



OZNAKA ZA NARUDŽBU / LDD

DISTRIBUCIJA ZRAKA

### OZNAKA ZA NARUDŽBU LDD

(1) Model distributera (2) Broj redova (3) Duljina distributera (4) Boja istrujnog elementa (5) RAL

LDD30	-	2	-	2000	-	S	-	RAL
-------	---	---	---	------	---	---	---	-----

(1) LDD30  
LDD50

(2) 1/2/3/4

(3) Duljina distributera (500...2000 mm -povećanje po 100 mm)

(4) C - crni istrujni element  
B - bijeli istrujni element  
S - sivi istrujni element

(5) RAL

### OZNAKA ZA NARUDŽBU PBL-D Priključna kutija

(1) Priključna kutija (2) Model distributera (3) Broj redova (4) Duljina distributera (5) Izolacija (6) Broj spojeva /promjer

PBL-D	-	30	-	1	-	500	-	Z	-	1x98
-------	---	----	---	---	---	-----	---	---	---	------

(1) PBL-D priključna kutija

(2) 30 - LDD30  
50 - LDD50

(3) 1/2/3/4

(4) Duljina distributera  
(500...2000 mm -povećanje po 100 mm)

(5) Z - unutarnja izolacija

(6) 1x98 2x98  
1x123 2x123  
1x158 2x158  
1x198 2x198  
1x248 2x248

\* Distributer se standardno isporučuje s dvije pločice za poravnanje



Krajnji profil L

- A Kanalna brtva
- B Kutni spoj

- ▼ LDD Linijski stropni distributer
- ▼ LDF Fiksni stropni distributer
- ▼ LDM Pomični stropni distributer
- ▼ LDA Podesivi stropni distributer
- ▼ LDH Ugradbeni stropni distributer

+ DODATNA OPREMA / LDD

DISTRIBUCIJA ZRAKA

**OZNAKA ZA NARUDŽBU Kanalna brtva**

(1) Kanalna brtva	(2) Promjer priključne kutije [mm]
<b>LDD -A-SL</b>	<b>98</b>
(1) LDD-A-SL	
(2) 98	
123	
158	
198	
248	

**OZNAKA ZA NARUDŽBU Krajnji profil**

(1) Krajnji profil	(2) Model distributera	(3) Broj redova	(4) RAL
<b>LDD-A-L</b>	<b>30</b>	<b>2</b>	<b>RAL</b>
(1) L - Krajnji profil	(3) Broj redova (1, 2, 3, 4)		
(2) 30 - LDD30	(4) RAL		
50 - LDD50			

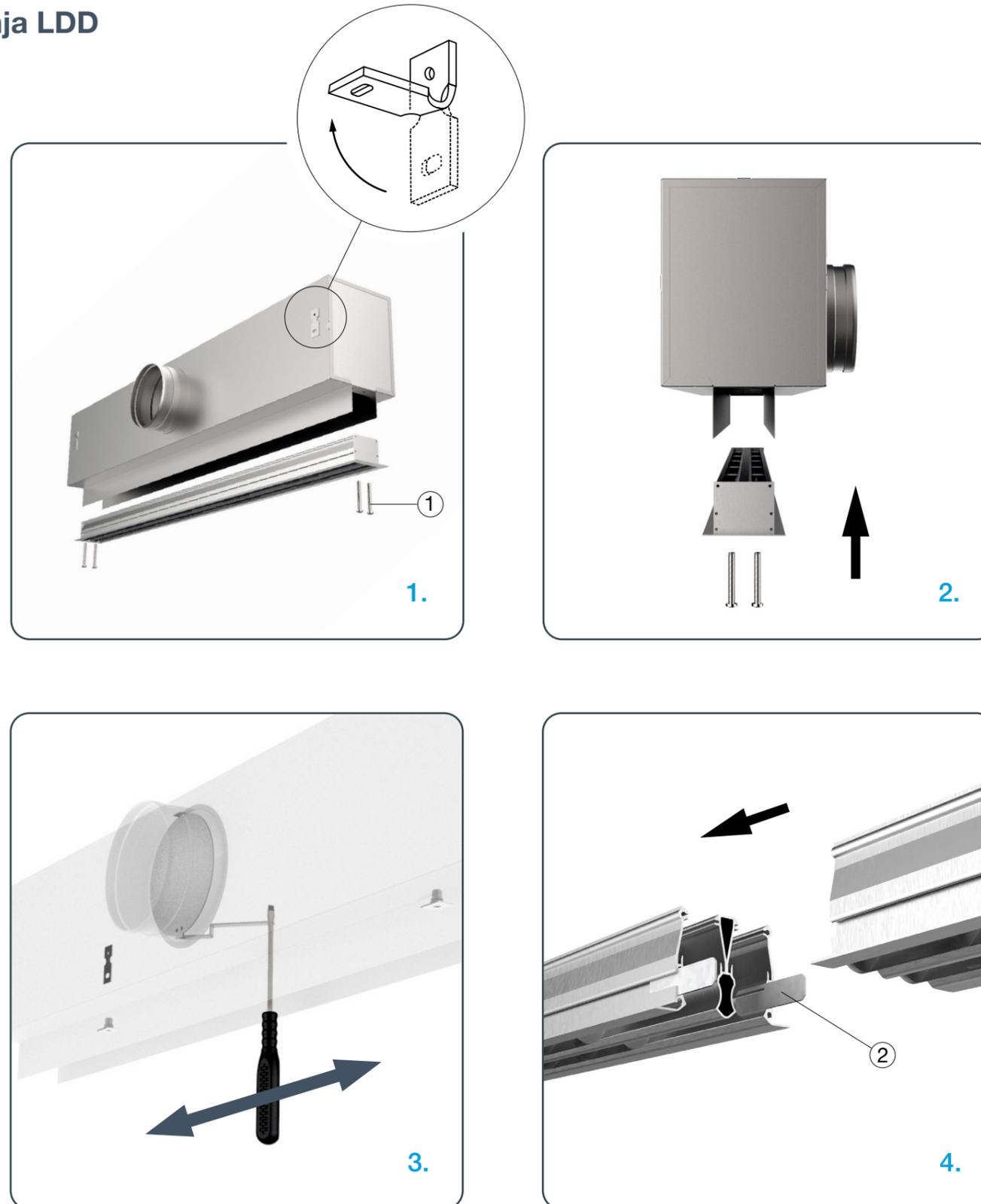
**OZNAKA ZA NARUDŽBU Kutni spoj**

(1) Kutni spoj	(2) Broj redova	(3) Kut spoja	(4) Boja istrujnih elemenata	(5) RAL
<b>LDD-A-CS- 30</b>	<b>2</b>	<b>90°</b>	<b>B</b>	<b>RAL</b>
(1) LDD-A-CS-30			(4) C - crni istrujni element	
LDD-A-CS-50			B - bijeli istrujni element	
(2) 1/2/3/4			S - sivi istrujni element	
(3) 90°			(5) RAL	

**Kutni spoj LDD**

- Kutni spojevi nemaju funkcija protoka zraka
- Vanjske dimenzije: - L = 300 x 300 mm  
- kut 90°

## Ugradnja LDD



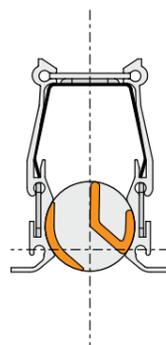
- ▼ LDD Linijski stropni distributer
- ▼ LDF Fiksni stropni distributer
- ▼ LDM Pomični stropni distributer
- ▼ LDA Podesivi stropni distributer
- ▼ LDH Ugradbeni stropni distributer



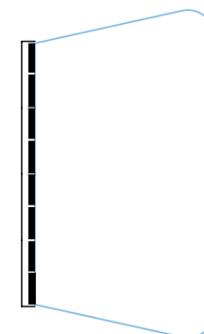
## LDD DISTRIBUTER

1. Pažljivo pregledajte proizvod prije ugradnje. Ukoliko proizvod ima oštećenja ili nedostatke, odmah se obratite dobavljaču!  
Pronađite četiri nosača na bočnim stranama PBL-D kutije i savijte ih za 90°. Ovjestite kutiju na navojne šipke (8/10 mm) na željenu visinu.
2. Ugradite priključnu kutiju u ravnini sa stropom i učvrstite distributer s vijcima (1).
3. Da biste podesili protok zraka, umetnite odvijač u kutiju PBL-D i pomaknite ručicu RD zaklopke ulijevo ili udesno.
4. Za ugradnju više distributera u liniju koristimo pločice za poravnanje (2) isporučene s distributerom. Umetnite pločice za poravnanje (dvije po distributeru) s jedne strane, a zatim na njega spojite sljedeći distributer.

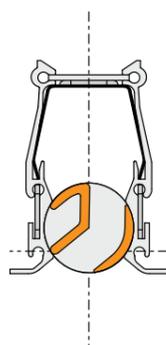
\* Duljine > 1500 mm imaju poprečnu šipku u sredini distributera!



Istrujavanje zraka u desno



- ▼ LDD Linijski stropni distributer
- ▼ LDF Fiksni stropni distributer
- ▼ LDM Pomični stropni distributer
- ▼ LDA Podesivi stropni distributer
- ▼ LDH Ugradbeni stropni distributer



Istrujavanje zraka u lijevo

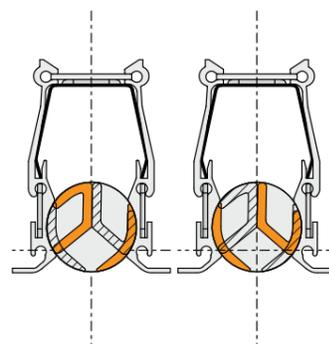


## LDD DISTRIBUTER

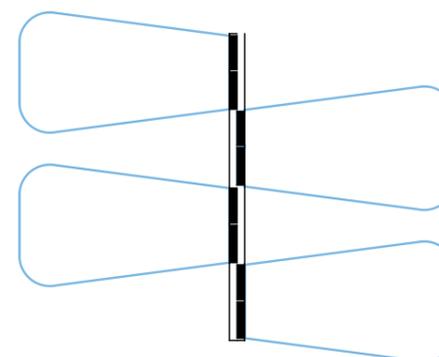
### Ugradnja istrujnih elemenata

Pojedinačni istrujni elementi mogu se ručno prilagoditi potrebama u sobi. Istrujavanje zraka može biti podešeno kao što je prikazano u primjeru (slika pored).

Kad se distributer koristi za dobavu zraka, uobičajeni su kutovi ispuštanja od 0° do 40° prema stropu.

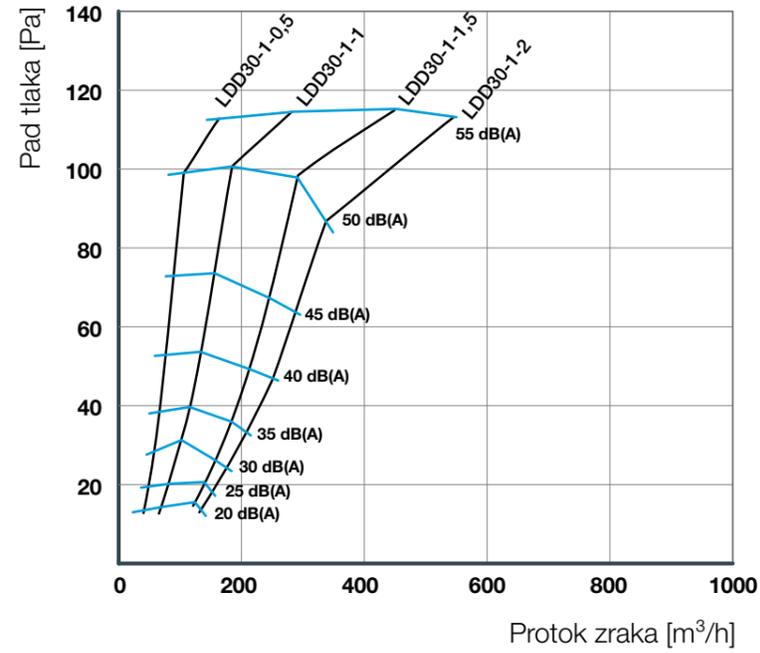


Izmjenično istrujavanje zraka  
(svaki drugo istrujni element ima istu poziciju)

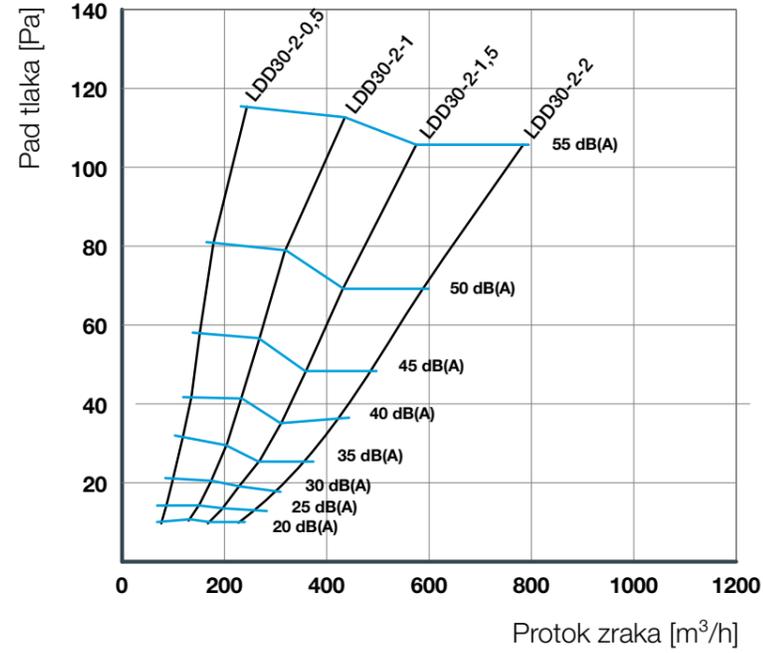


# Dijagrami za brzi odabir LDD30

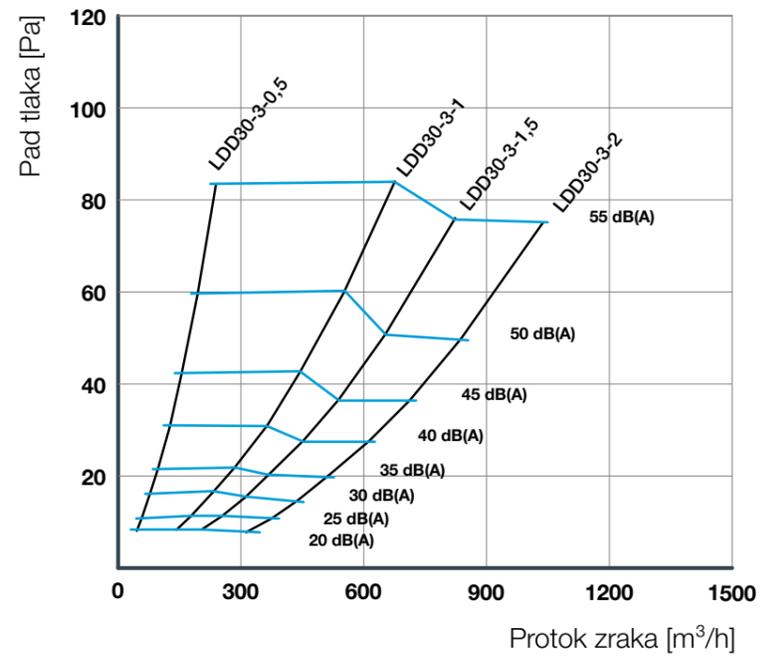
### LDD30-1



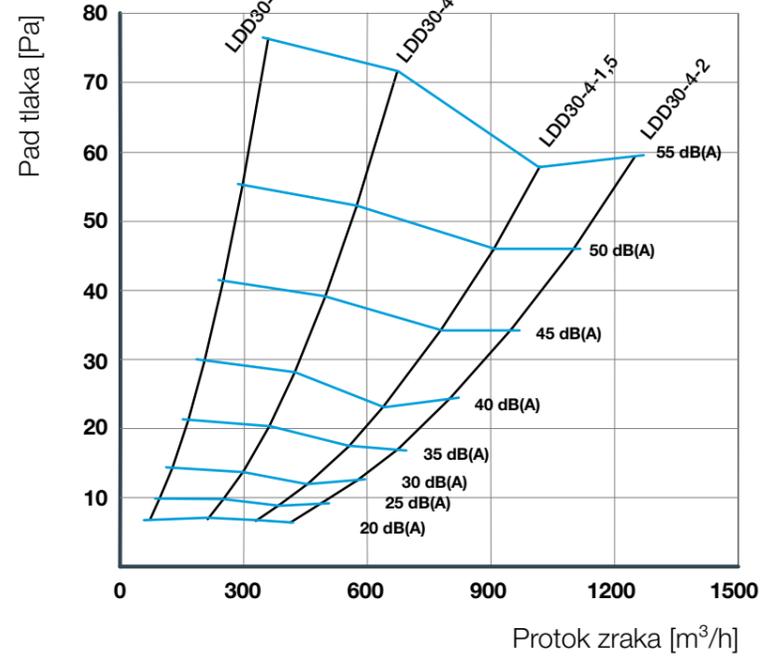
### LDD30-2



### LDD30-3



### LDD30-4



- ▼ LDD Linijski stropni distributer
- ▼ LDF Fiksni stropni distributer
- ▼ LDM Pomični stropni distributer
- ▼ LDA Podesivi stropni distributer
- ▼ LDH Ugradbeni stropni distributer



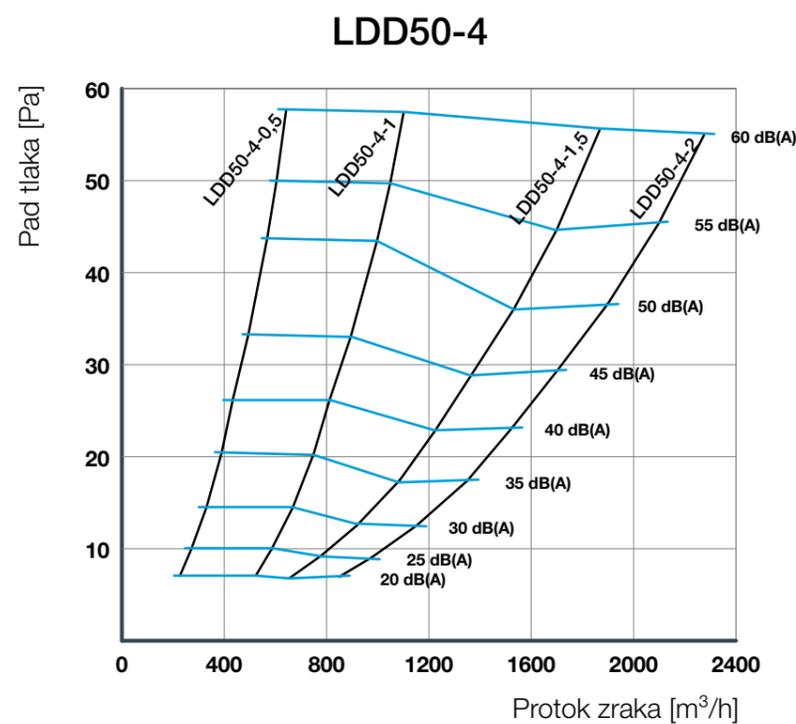
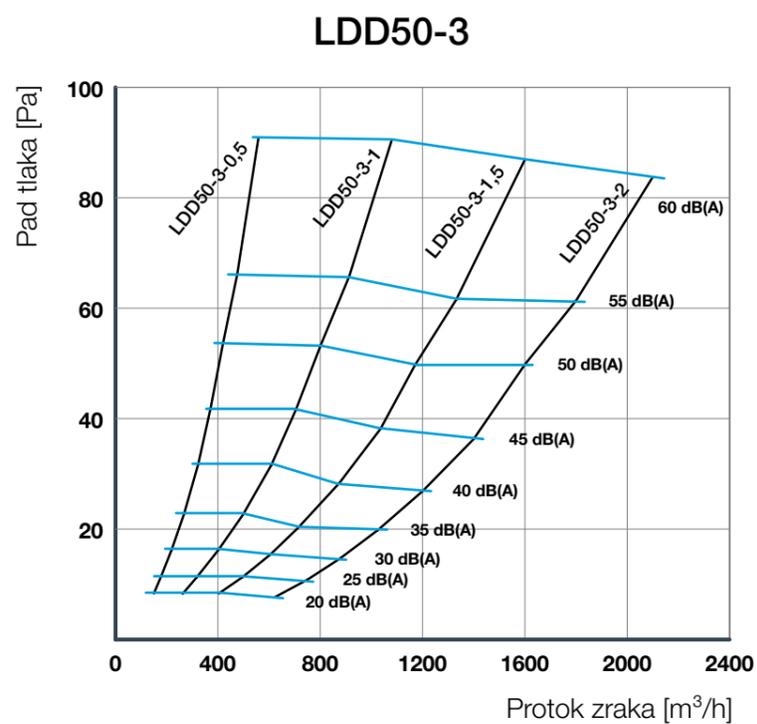
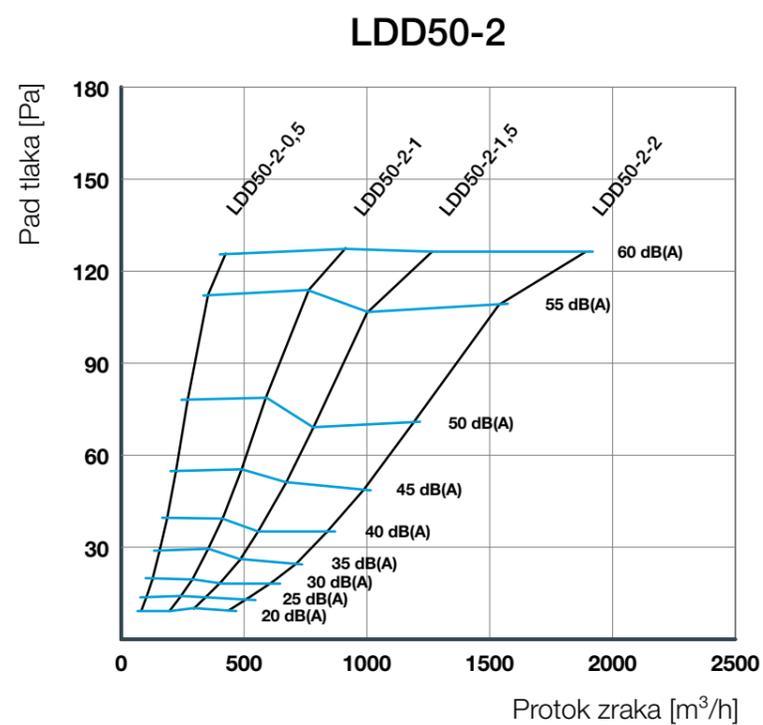
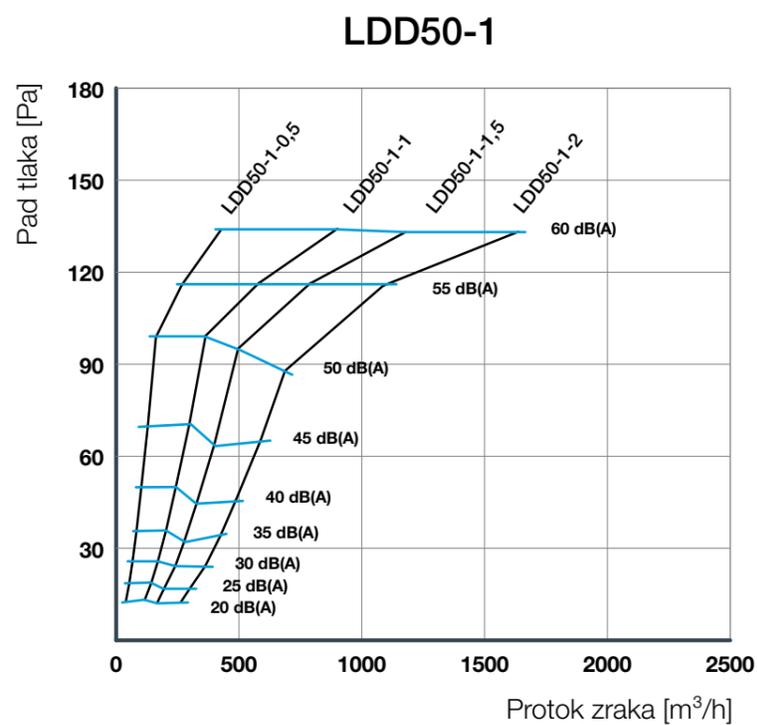
SolveAir



DIJAGRAMI

## LDD DISTRIBUTER

# Dijagrami za brzi odabir LDD50



- ▼ LDD Linijski stropni distributer
- ▼ LDF Fiksni stropni distributer
- ▼ LDM Pomični stropni distributer
- ▼ LDA Podesivi stropni distributer
- ▼ LDH Ugradbeni stropni distributer



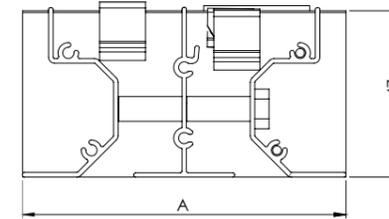
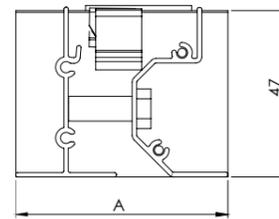
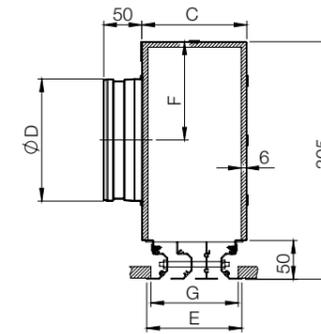
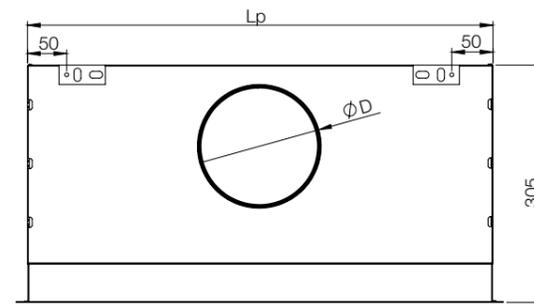
SolveAir



DIJAGRAMI

LDD DISTRIBUTER





- ▼ LDD Linijski stropni distributer
- ▼ LDF Fiksni stropni distributer
- ▼ LDM Pomični stropni distributer
- ▼ LDA Podesivi stropni distributer
- ▼ LDH Ugradbeni stropni distributer

## LDF

Linijski distributer s fiksnim horizontalnim mlazom zraka. Prilikom pojave niskog protoka zraka, moguće je iskoristiti do 25% maksimalnog protoka zraka i pritom se javlja Coanda efekt.

Distributer:

- Izrađuje se od ekstrudiranog aluminija
- Obrada: lakirani aluminij, mat bijela RAL 9003

Priključna kutija: pocinčani čelik

- Kopče za spajanje distributera na priključnu kutiju nisu montirane na distributer
- Priključna kutija dolazi sa integriranim distributerom

Opcije:

- RAL

Raspored redova



## DISTRIBUTER \ LDF

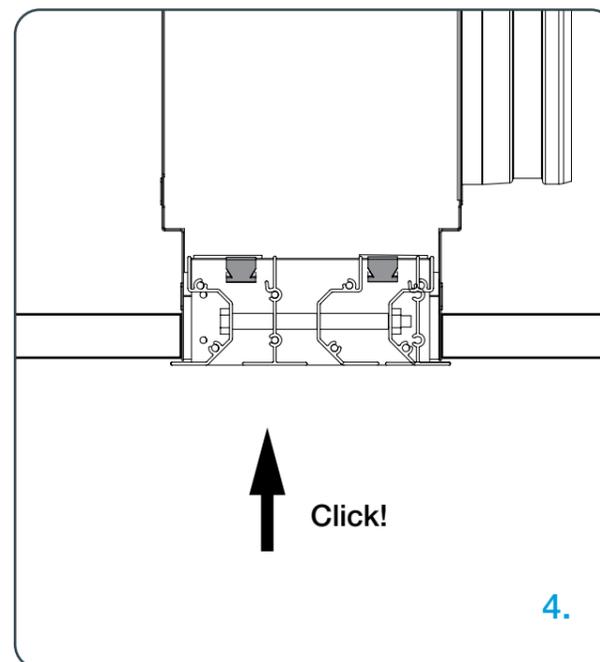
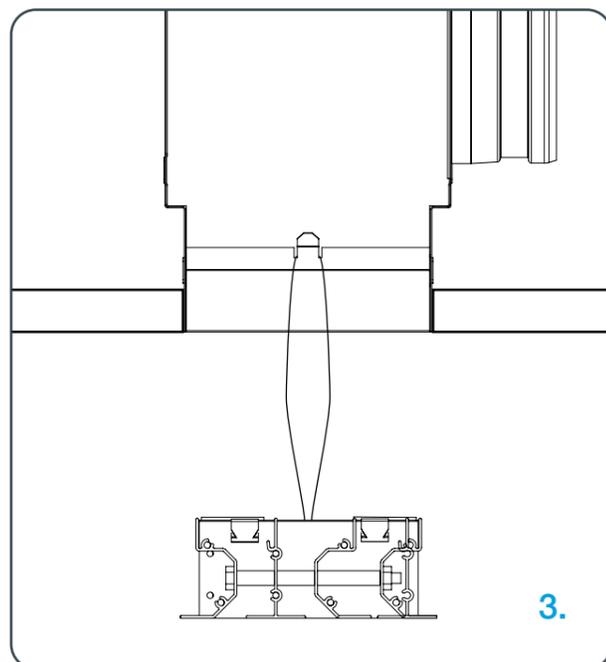
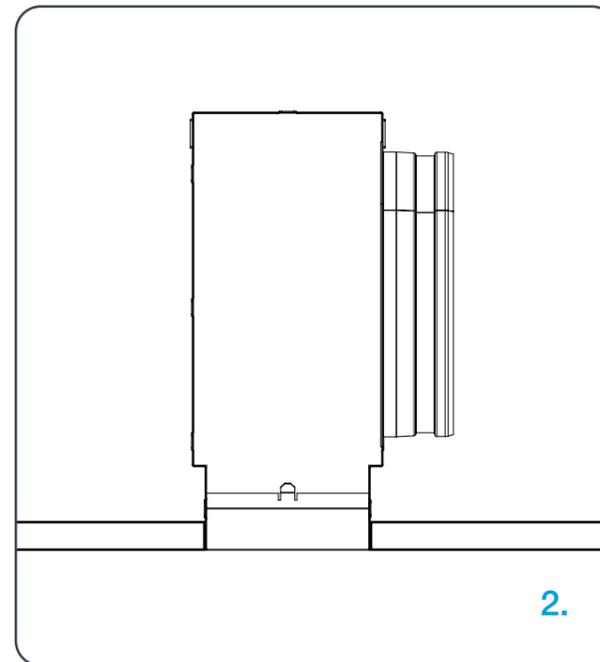
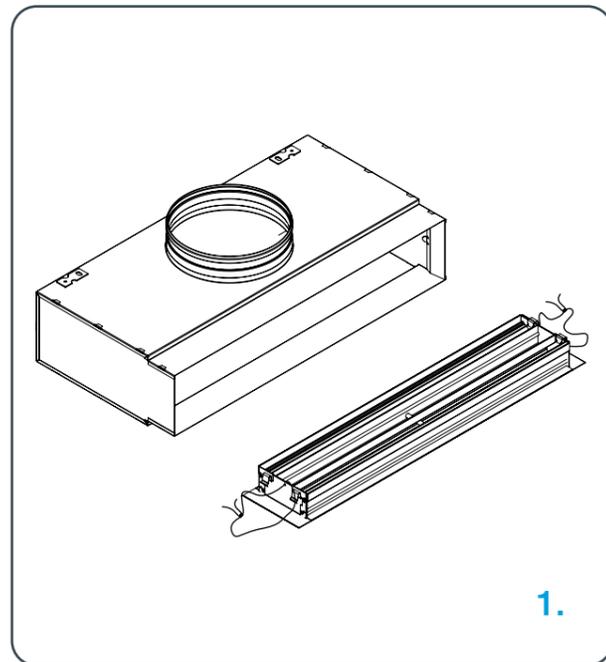
## DISTRIBUCIJA ZRAKA

DIMENZIJE	Tip	Broj redova	Raspored redova	L [mm]	E [mm]	G [mm]	Lp [mm]	C [mm]	Broj kanalnih priključaka	Ø D [mm]	F [mm]
LDF	1	1:0	275	300	60	50	300	79	1	100	77
			575	600			1		125	89,5	
			875	900			1		160	107	
			1175	1200			1		200	107	
	2	2:0	275	300	91,5	81,5	300	99	1	125	107
			575	600			1		200	127	
			875	900			2		200	127	
			1175	1200			1		200	127	
	3	3:0	275	300	123	113	300	131	1	160	107
			575	600			2		200	127	
			875	900			1		200	127	
			1175	1200			2		200	127	
	4	4:0	275	300	154,5	144,5	300	169	1	200	127
			575	600			2		200	127	
			875	900			1		200	127	
			1175	1200			2		200	127	

### OZNAKA ZA NARUDŽBU

(1) Distributer	(2) Broj redova (raspored redova)	(3) Duljina distributera	(4) RAL	(5) Priključna kutija	(6) Izolacija
<b>LDF</b>	-	<b>2</b>	-	<b>1175</b>	-
(1) <b>LDF</b>				<b>PBL-F</b>	<b>Z</b>
(2) <b>1 (1:0)</b> <b>2 (2:0, 1:1)</b> <b>3 (3:0, 2:1)</b> <b>4 (4:0, 3:1, 2:2)</b>				(5) <b>PBL-F</b>	
(3) Duljina distributera:		<b>275</b> <b>575</b> <b>875</b> <b>1175</b>			(6) Unutarnja izolacija
(4) <b>RAL</b>					

## Ugradnja LDF



- ▼ LDD Linijski stropni distributer
- ▼ LDF Fiksni stropni distributer
- ▼ LDM Pomični stropni distributer
- ▼ LDA Podesivi stropni distributer
- ▼ LDH Ugradbeni stropni distributer



## LDF DISTRIBUTER

1. Pažljivo pregledajte proizvod prije ugradnje. Ukoliko proizvod ima oštećenja ili nedostatke, odmah se obratite dobavljaču!
2. Ugradite priključnu kutiju u ravnini sa stropom i prikladno ju ovjesite.
3. Učvrstite distributer na priključnu kutiju pomoću žica isporučenih s distributerom.
4. Lagano gurajte distributer u priključnu kutiju dok ne čujete zvuk "klik", znak da je distributer pravilno postavljen u priključnoj kutiji.

## Tablica za brzi odabir LDF

Protok zraka [m³/h]	Tip	275-1	275-2 575-1	275-3 875-1	275-4 575-2 1175-1	575-3 875-2	575-4 1175-2	875-3	875-4 1175-3	1175-4
50	X [m]	1,9								
	Pt [Pa]	11								
	NR	< 20								
100	X [m]	3,8	2,6	2,1	1,9					
	Pt [Pa]	44	10	4	3					
	NR	30	< 20	< 20	< 20					
150	X [m]	5,7	4,0	3,2	2,8					
	Pt [Pa]	99	23	10	6					
	NR	41	27	< 20	< 20					
200	X [m]		5,3	4,3	3,7	3,0	2,6	2,5	2,1	
	Pt [Pa]		40	17	10	4	2	2	1	
	NR		35	27	22	< 20	< 20	< 20	< 20	
300	X [m]			6,4	5,6	4,5	3,9	3,7	3,2	2,8
	Pt [Pa]			39	23	10	5	4	2	1
	NR			38	33	25	< 20	< 20	< 20	< 20
400	X [m]			8,5	7,5	6,0	5,2	4,9	4,3	3,7
	Pt [Pa]			69	40	17	10	8	4	2
	NR			46	41	33	27	25	< 20	< 20
500	X [m]				9,3	7,6	6,5	6,2	5,3	4,6
	Pt [Pa]				63	27	15	12	7	4
	NR				47	41	33	31	26	20
600	X [m]					9,1	7,8	7,4	6,4	5,5
	Pt [Pa]					39	22	17	10	5
	NR					44	38	36	31	25
700	X [m]					10,6	9,1	8,6	7,5	6,5
	Pt [Pa]					53	29	24	13	7
	NR					48	43	41	35	29
900	X [m]						11,7	11,1	9,6	8,3
	Pt [Pa]						49	39	22	12
	NR						50	48	42	36
1000	X [m]								10,6	9,2
	Pt [Pa]								27	15
	NR								45	39
1200	X [m]									11,1
	Pt [Pa]									22
	NR									44
1400	X [m]									12,9
	Pt [Pa]									29
	NR									49

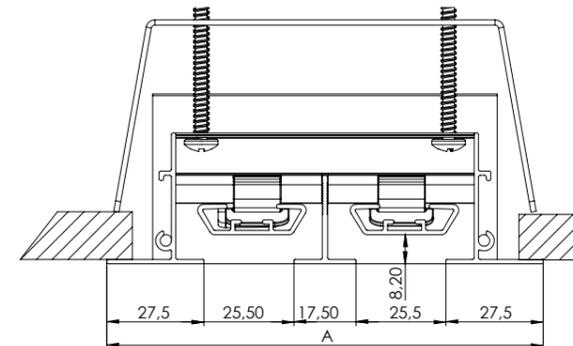
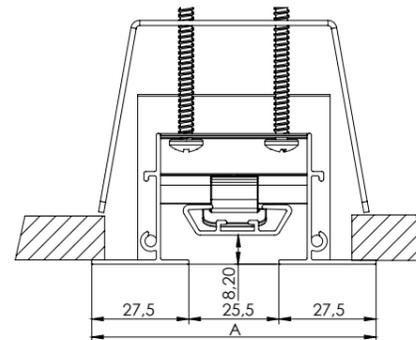
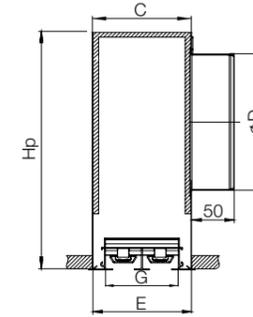
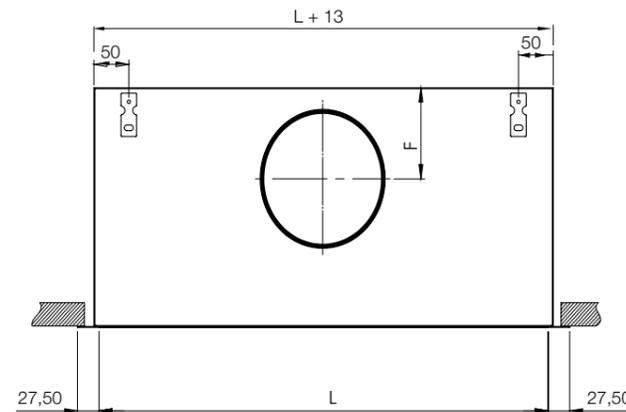
	NR < 25
	25 NR < 35
	35 NR < 45
	NR 45

X (m): Raspon za maksimalnu brzinu u zadanom prostoru  $V_t = 0,25$  m/s.  
 Pt (Pa): Ukupni tlak.  
 NR: Ocjena buke. Snaga zvuka bez slabljenja u sobi  $L_w = NR + 5$  dB (A) približno.

- LDD Linijski stropni distributer
- LDF Fiksni stropni distributer
- LDM Pomični stropni distributer
- LDA Podesivi stropni distributer
- LDH Ugradbeni stropni distributer

DIJAGRAMI

### LDF DISTRIBUTER



## LDM

Posebno dizajnirani za stropnu ugradnju, distributeri omogućuju usmjeravanje zračnog mlaza preko 180° (neovisno o smjeru dovoda). Mala promjena pada tlaka s promjenom smjera zračnog mlaza.

- Stropni distributer za visine do 4 m
- Atraktivan izgled: skriveni utor

- Može se koristiti za velike protoke zraka
- RAL na zahtjev
- Broj utora: 1 do 6
- Mogućnost sastavljanja nekoliko jedinica za izradu atraktivne linearne trake (max .: 20 m)
- Mogućnost stvaranja kutnog spoja

- ▼ LDD Linijski stropni distributer
- ▼ LDF Fiksni stropni distributer
- ▼ LDM Pomični stropni distributer
- ▼ LDA Podesivi stropni distributer
- ▼ LDH Ugradbeni stropni distributer



DISTRIBUTER \ LDM

## DISTRIBUCIJA ZRAKA

### DIMENZIJE

Tip	Broj redova	L [mm]	E [mm]	G [mm]	Hp [mm]	C [mm]	F [mm]	A [mm]	Broj kanalnih priključaka	
LDM	1	575	80	73	275	70	87	80,5	1 x Ø 125	
		875							1 x Ø 125	
		1175							2 x Ø 125	
	2	1475	123	116	275	113	105	123,50	2 x Ø 160	
		575							1 x Ø 160	
		875							1 x Ø 160	
	3	1175	166	159	325	156	125	166,50	2 x Ø 160	
		1475							2 x Ø 160	
		575							1 x Ø 200	
	4	875	209	202	325	199	125	209,50	1 x Ø 200	
		1175							2 x Ø 200	
		1475							2 x Ø 200	
	5	575	252	243	375	242	150	252,50	1 x Ø 250	
		875							1 x Ø 250	
		1175							2 x Ø 250	
	6	1475	295	288	375	285	150	295,50	2 x Ø 250	
		575							1 x Ø 250	
		875							1 x Ø 250	
			1175						2 x Ø 250	
			1475							2 x Ø 250

### OZNAKA ZA NARUDŽBU

(1) Distributer	(2) Broj redova	(3) Duljina distributera	(4) RAL	(5) Priključna kutija	(6) Izolacija
LDM	-	2	-	1175	-
(1) LDM				PBL-M	-
(2) 1/2/3/4/5/6				(5) PBL-M	
(3) Duljina distributera:		575			
		875			
		1175			
		1475			
(4) RAL				(6) Unutarnja izolacija	

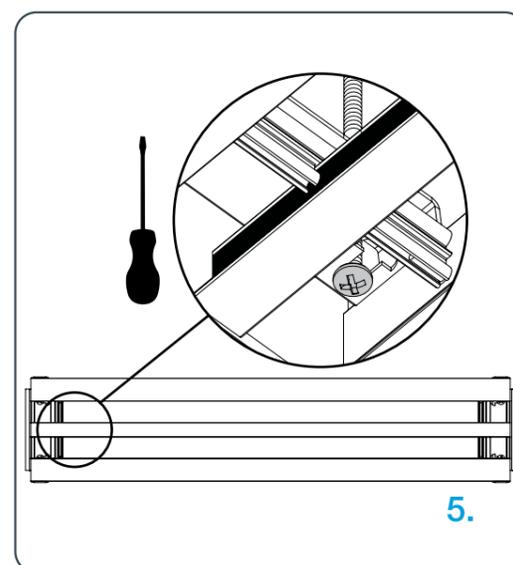
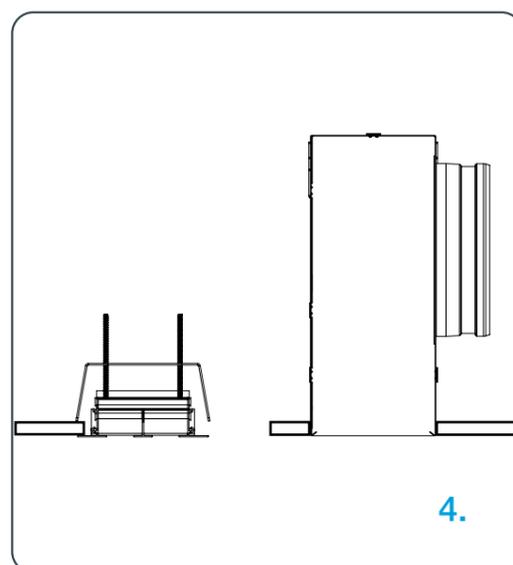
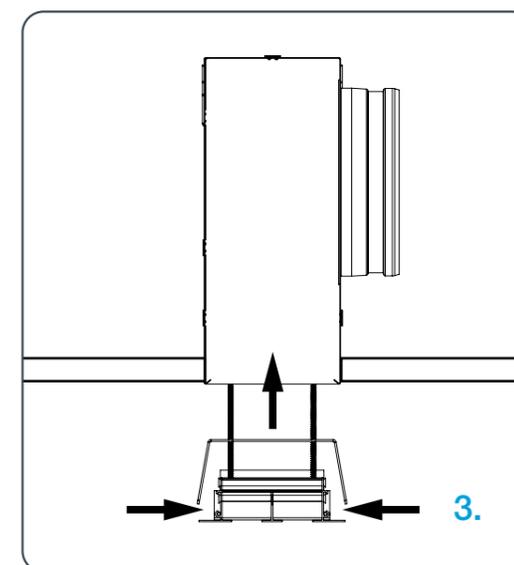
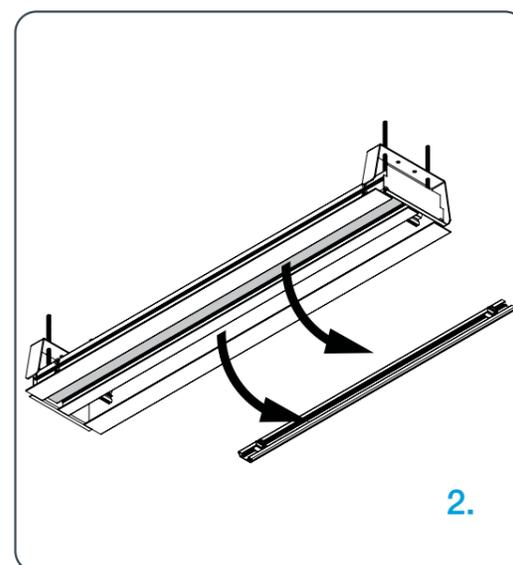
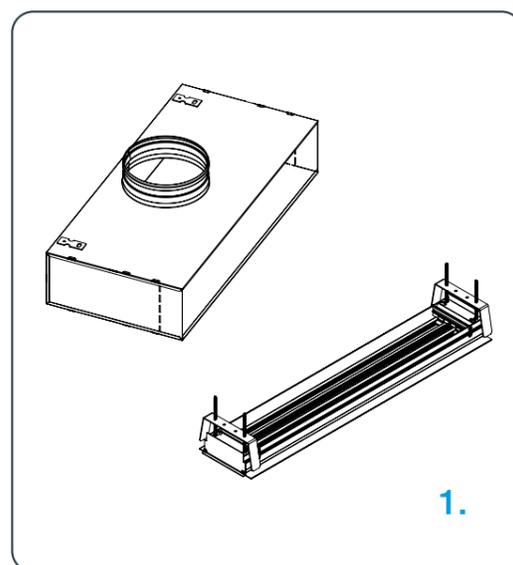
## Ugradnja LDM

- ▼ LDD Linijski stropni distributer
- ▼ LDF Fiksni stropni distributer
- ▼ LDM Pomični stropni distributer
- ▼ LDA Podesivi stropni distributer
- ▼ LDH Ugradbeni stropni distributer



### LDM DISTRIBUTER

1. Pažljivo pregledajte proizvod prije ugradnje. Ukoliko proizvod ima oštećenja ili nedostatke, odmah se obratite dobavljaču!
2. Izvadite istrujne elemente iz distributera.
4. U slučaju postavljanja distributera bez priključne kutije, prilagodite kopče dimenziji stropnih ploča.
5. Odvijačem zategnite distributer na strop ili priključnu kutiju.
6. Vratite istrujne elemente natrag. Lagano ih pritisnite u utore na distributeru.



## Tablica za brzi odabir LDM

Protok zraka [m <sup>3</sup> /h]	Veličina A <sub>ef</sub> [m <sup>2</sup> ]	575-1 0,0066	875-1 0,0101	1175-1 0,0133	575-2 0,0135	1475-1 0,0170	575-3 0,0199	875-2 0,0202	575-4 0,0265	875-3 0,0303	1475-2 0,0340	875-4 0,0404	1175-3 0,0406	1475-3 0,0510	1475-3 0,0510	1175-4 0,0542	1175-4 0,0680
50	X [m]	1,4	1,1														
	Pt [Pa]	8	3														
	NR	< 20	< 20														
100	X [m]	2,8	2,3	2,0	2,0	1,8	1,6	1,6									
	Pt [Pa]	31	13	6	7	5	3	3									
	NR	29	20	< 20	< 20	< 20	< 20	< 20									
150	X [m]		3,4	3,0	3,0	2,6	2,4	2,4	2,1	2,1	2,0	1,9					
	Pt [Pa]		30	13	17	11	6	6	3	3	3	2					
	NR		30	24	23	< 20	< 20	< 20	< 20	< 20	< 20	< 20					
200	X [m]		4,6	4,0	4,0	3,5	3,3	3,2	2,8	2,8	2,6	2,5	2,3	2,3	2,0		
	Pt [Pa]		54	24	30	19	11	10	6	6	5	4	3	3	2		
	NR		37	31	30	25	22	21	< 20	< 20	< 20	< 20	< 20	< 20	< 20		
300	X [m]			6,0	5,9	5,3	4,9	4,9	4,2	4,2	4,0	3,7	3,4	3,4	3,1	3,0	2,6
	Pt [Pa]			54	67	43	24	23	13	13	10	8	6	6	4	3	2
	NR			41	40	35	32	31	25	25	22	< 20	< 20	< 20	< 20	< 20	< 20
400	X [m]					7,1	6,5	6,5	5,7	5,6	5,3	5,0	4,6	4,6	4,1	4,0	3,5
	Pt [Pa]					76	42	41	24	23	18	15	10	10	6	6	4
	NR					42	39	38	32	32	29	27	23	23	< 20	< 20	< 20
500	X [m]						8,2	8,1	7,1	7,0	6,6	6,2	5,7	5,7	5,1	4,9	4,4
	Pt [Pa]						66	64	37	36	28	23	16	16	10	9	6
	NR						44	44	37	37	35	32	28	28	23	22	< 20
600	X [m]						9,8	9,7	8,5	8,4	7,9	7,5	6,9	6,9	6,1	5,9	5,3
	Pt [Pa]						95	93	54	51	41	33	23	23	15	13	8
	NR						48	48	42	41	39	36	33	32	27	26	21
700	X [m]								9,9	9,8	9,3	8,7	8,0	8,0	7,1	6,9	7,9
	Pt [Pa]								73	70	56	44	32	31	20	18	18
	NR								46	45	43	40	36	36	31	30	31
900	X [m]										11,9	11,2	10,3	10,3	9,2	8,9	7,9
	Pt [Pa]										93	73	52	51	33	29	18
	NR										49	46	42	42	37	36	31
1000	X [m]											12,5	11,5	11,4	10,2	9,9	8,8
	Pt [Pa]											91	64	64	40	36	23
	NR											49	45	45	40	38	33
1200	X [m]																
	Pt [Pa]																
	NR																
1400	X [m]																
	Pt [Pa]																
	NR																
1800	X [m]																15,9
	Pt [Pa]																73
	NR																47
2000	X [m]																17,7
	Pt [Pa]																91
	NR																50

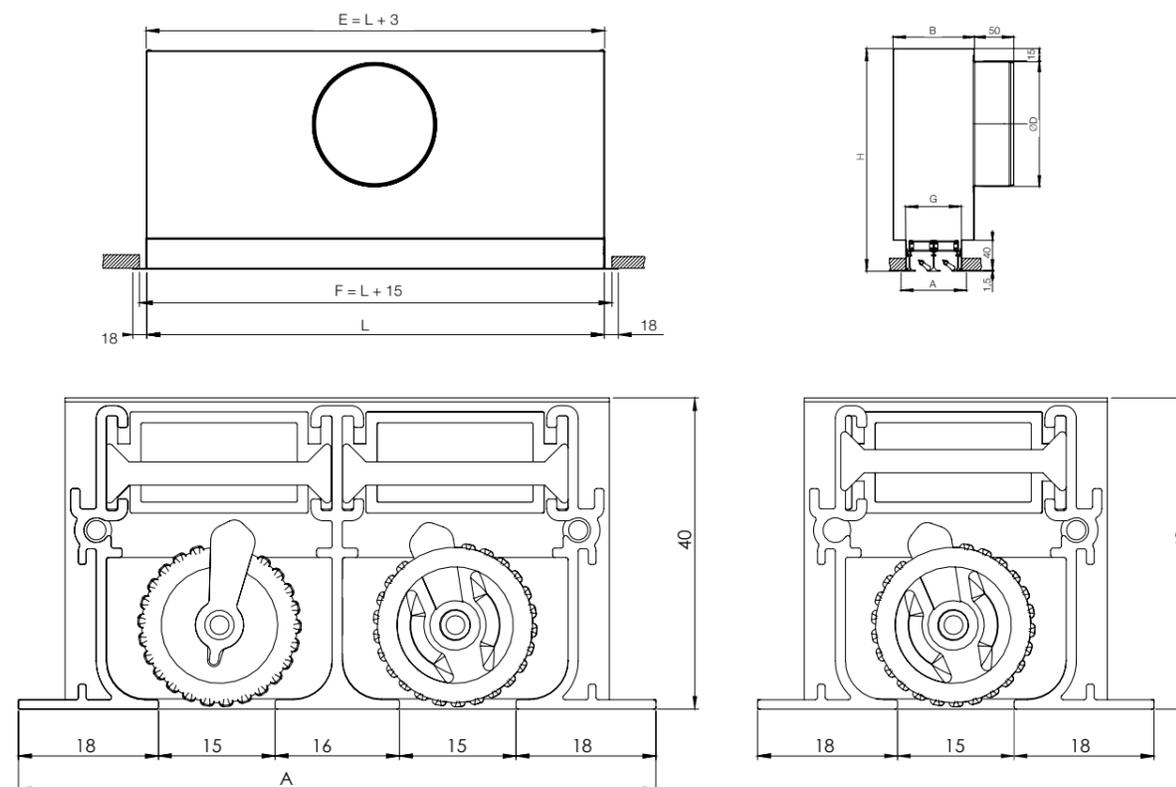
- LDD Linijski stropni distributer
- LDF Fiksni stropni distributer
- LDM Pomični stropni distributer
- LDA Podesivi stropni distributer
- LDH Ugradbeni stropni distributer

DIJAGRAMI

### LDM DISTRIBUTER

- NR < 25
- 25 NR < 35
- 35 < NR < 45
- NR > 45

X (m): Raspon za maksimalnu brzinu u zadanom prostoru V<sub>t</sub> = 0,25 m/s.  
Pt (Pa): Ukupni tlak.  
NR: Ocjena buke. Snaga zvuka bez slabljenja u sobi L<sub>w</sub> = NR + 5 dB (A) približno.



- ▼ LDD Linijski stropni distributer
- ▼ LDF Fiksni stropni distributer
- ▼ LDM Pomični stropni distributer
- ▼ LDA Podesivi stropni distributer
- ▼ LDH Ugradbeni stropni distributer

## LDA

Linijski distributer s tankim utorima, vodoravni ili okomiti protok zraka. Posebno dizajniran za ugradnju u strop. Protok zraka može se prilagoditi ručno, optimiziranjem istrujnog elementa. Kućište i okvir izrađeni su od aluminija, a istrujni element je u mat bijeloj boji, RAL 9003.

- Stropni distributer za visine do 4 m
- Broj utora: 1 do 4
- 6 duljina utora standardno: 585, 885, 1000, 1185, 1485 i 1785 mm
- Smjer deflektora može se podesiti ručno
- RAL na zahtjev



DISTRIBUTER \ LDA

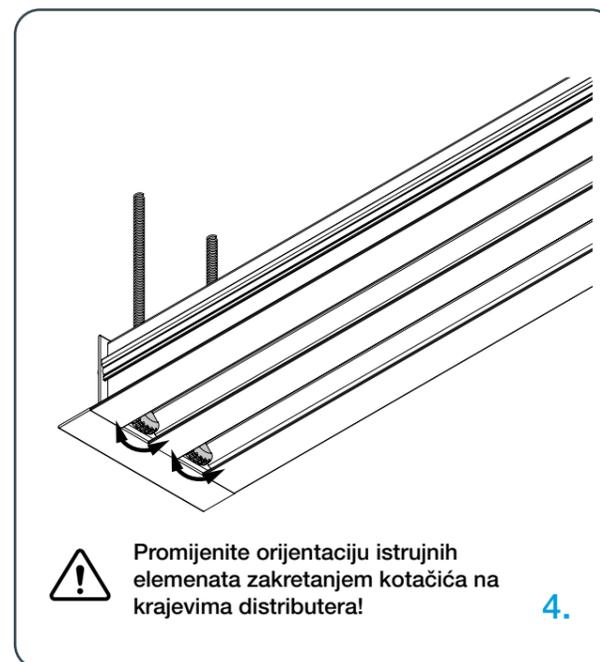
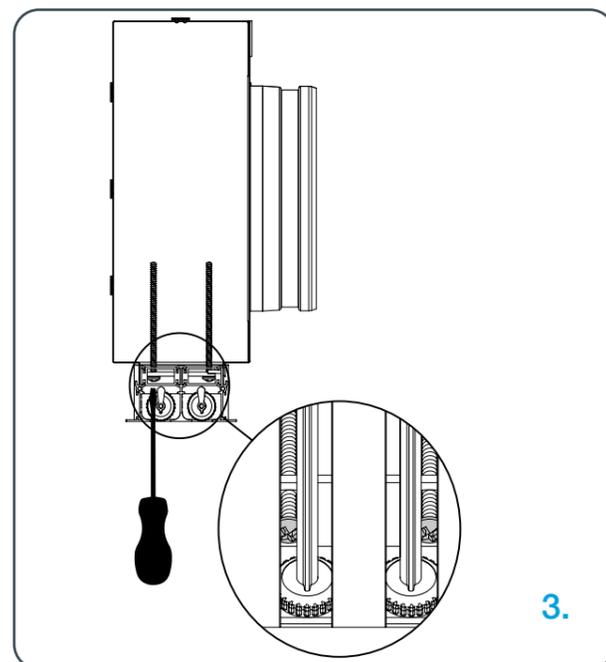
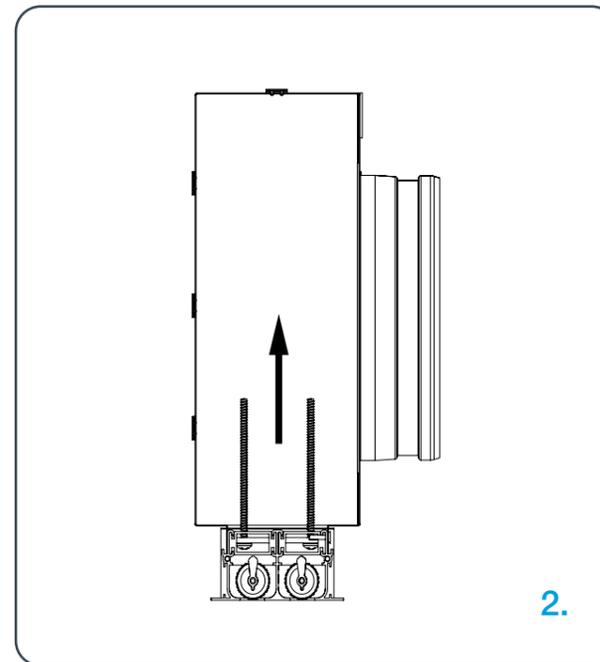
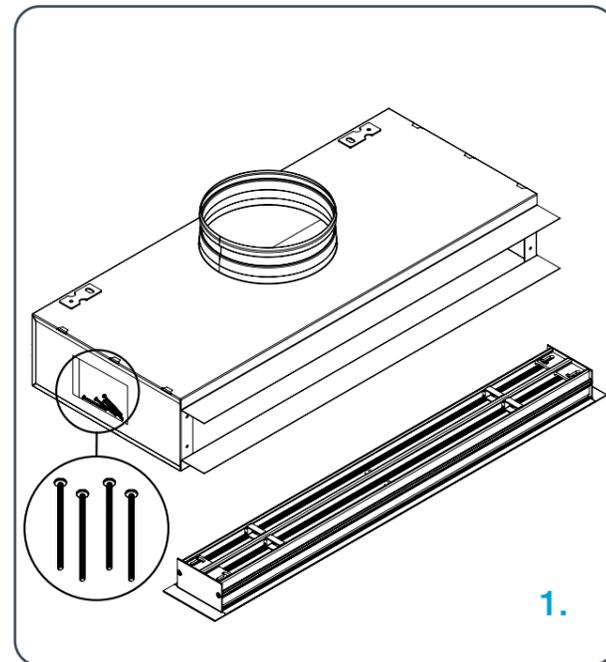
## DISTRIBUCIJA ZRAKA

DIMENZIJE	Tip	Broj redova	L [mm]	V [m³/h]	H [mm]	B [mm]	G [mm]	A [mm]	Broj kanalnih priključaka	
LDA	1		585	40 - 300	240	72	43	51	1 x Ø 125	
			885						1 x Ø 125	
			1 000						1 x Ø 125	
			1 185						1 x Ø 160	
			1 485						2 x Ø 125	
			1 785						2 x Ø 125	
	2			585	40 - 400	280	102	74	82	1 x Ø 160
				885						1 x Ø 160
				1 000						1 x Ø 160
				1 185						1 x Ø 200
				1 485						2 x Ø 160
				1 785						2 x Ø 160
	3			585	50 - 600	325	132	105	113	1 x Ø 160
				885						1 x Ø 200
				1 000						1 x Ø 200
				1 185						1 x Ø 200
				1 485						2 x Ø 160
				1 785						2 x Ø 160
	4			585	50 - 800	325	162	136	144	1 x Ø 200
				885						1 x Ø 200
1 000				1 x Ø 200						
1 185				1 x Ø 200						
1 485				2 x Ø 160						
1 785				2 x Ø 200						

### OZNAKA ZA NARUDŽBU

(1) Model distributera	(2) Broj redova	(3) Duljina distributera	(4) RAL	(5) Priključna kutija	(6) Izolacija
LDA	-	2	-	1000	-
(1) LDA				PBL-A	Z
(2) 1/2/3/4				(5) PBL-A	
(3) Duljina distributera:		585			
		885			
		1000			
		1185			
		1485			
		1785			
(4) RAL				(6) Unutarnja izolacija	

## Ugradnja LDA



⚠ Promijenite orijentaciju istrujnih elemenata zakretanjem kotačića na krajevima distributera!

- ▼ LDD Linijski stropni distributer
- ▼ LDF Fiksni stropni distributer
- ▼ LDM Pomični stropni distributer
- ▼ LDA Podesivi stropni distributer
- ▼ LDH Ugradbeni stropni distributer



## LDA DISTRIBUTER

1. Pažljivo pregledajte proizvod prije ugradnje. Ukoliko proizvod ima oštećenja ili nedostatke, odmah se obratite dobavljaču! Pronađite vijke isporučene s proizvodom na bočnoj strani priključne kutije.
2. Ugradite distributer u priključnu kutiju.
3. Pritegnite distributer odvijačem.
4. Namjestite istrujne elemente okretanjem kotačića na krajevima distributera!



## Tablica za brzi odabir LDA

Protok zraka [m³/h]	Veličina A <sub>gr</sub> [m²]	585-1	885-1	585-2	1485-1	585-3	585-4	885-3	1485-2	885-4	1485-3	1185-4	1785-3	1485-4	1785-4
		0,0070	0,0106	1185-1 0,0140	0,0178	885-2 1485-1 0,0211	1185-2 0,0281	0,0319	0,0356	0,0425	0,0535	0,0569	0,0643	0,0713	0,0857
40	X [m]	2,3	1,9	1,7	1,5										
	Pt [Pa]	4,2	1,8	1,1	0,7										
	NR	< 20	< 20	< 20	< 20										
50	X [m]	2,9	2,4	2,1	1,8	1,7	1,5								
	Pt [Pa]	6,6	2,9	1,6	1,0	0,7	0,4								
	NR	< 20	< 20	< 20	< 20	< 20	< 20								
60	X [m]	3,5	2,8	2,5	2,2	2,0	1,8	1,6	1,6	1,4					
	Pt [Pa]	9,5	4,1	2,4	1,5	1,1	0,6	0,5	0,4	0,3					
	NR	23	< 20	< 20	< 20	< 20	< 20	< 20	< 20	< 20					
80	X [m]	4,7	3,8	3,3	2,9	2,7	2,3	2,2	2,1	1,9					
	Pt [Pa]	16,8	7,4	4,2	2,6	1,9	1,1	0,8	0,7	0,5					
	NR	29	23	< 20	< 20	< 20	< 20	< 20	< 20	< 20					
100	X [m]	5,8	4,7	4,1	3,7	3,4	2,9	2,7	2,6	2,4	2,1	2,0	1,9	1,8	1,7
	Pt [Pa]	26,3	11,5	6,6	4,1	2,9	1,6	1,3	1,0	0,7	0,5	0,4	0,3	0,3	0,2
	NR	34	28	23	< 20	< 20	< 20	< 20	< 20	< 20	< 20	< 20	< 20	< 20	< 20
150	X [m]		7,1	6,2	5,5	5,1	4,4	4,1	3,9	3,6	3,2	3,1	2,9	2,7	2,5
	Pt [Pa]		25,8	14,8	9,2	6,6	3,7	2,9	2,3	1,6	1,0	0,9	0,7	0,6	0,4
	NR		37	32	28	26	21	< 20	< 20	< 20	< 20	< 20	< 20	< 20	< 20
200	X [m]			8,3	7,3	6,7	5,8	5,5	5,2	4,7	4,2	4,1	3,9	3,7	3,3
	Pt [Pa]			26,3	16,3	11,7	6,6	5,1	4,1	2,9	1,8	1,6	1,3	1,0	0,7
	NR			39	35	32	28	25	24	21	< 20	< 20	< 20	< 20	< 20
250	X [m]				9,2	8,4	7,3	6,8	6,5	5,9	5,3	5,1	4,8	4,6	4,2
	Pt [Pa]				25,5	18,3	10,3	8,0	6,4	4,5	2,8	2,5	2,0	1,6	1,1
	NR				40	37	32	30	29	26	22	21	< 20	< 20	< 20
300	X [m]					10,1	8,8	8,2	7,8	7,1	6,3	6,1	5,8	5,5	5,0
	Pt [Pa]					26,3	14,8	11,5	9,2	6,5	4,1	3,6	2,8	2,3	1,6
	NR					41	36	34	33	30	26	25	23	22	< 20
350	X [m]						10,2	9,6	9,1	8,3	7,4	7,2	6,8	6,4	5,8
	Pt [Pa]						20,1	15,6	12,5	8,8	5,6	4,9	3,8	3,1	2,2
	NR						40	38	36	33	30	29	27	25	22
400	X [m]							10,4	9,5	8,5	8,2	7,7	7,3	6,7	
	Pt [Pa]							16,3	11,5	7,3	6,4	5,0	4,1	2,8	
	NR							39	36	32	31	30	28	25	
500	X [m]								10,6	10,2	9,6	9,2	8,4		
	Pt [Pa]								11,3	10,0	7,8	6,4	4,4		
	NR								37	36	34	33	30		
600	X [m]										11,6	11,0	10,0		
	Pt [Pa]										11,3	9,2	6,4		
	NR										38	37	34		
700	X [m]												11,7		
	Pt [Pa]												8,6		
	NR												37		
800	X [m]												13,4		
	Pt [Pa]												11,3		
	NR												40		

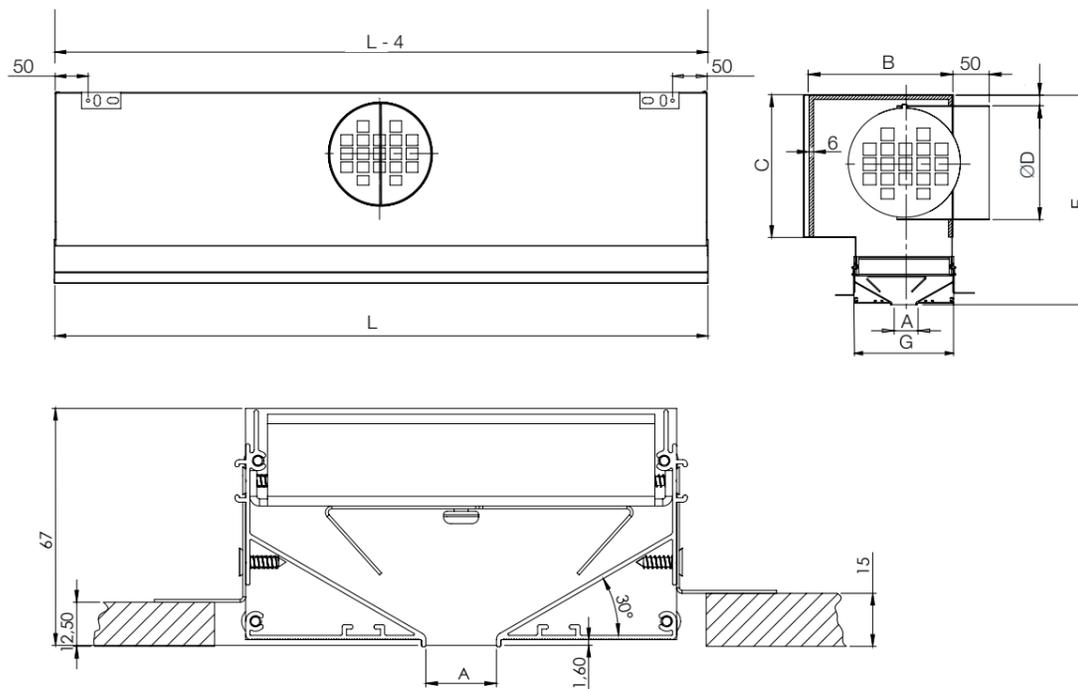
- LDD Linijski stropni distributer
- LDF Fiksni stropni distributer
- LDM Pomični stropni distributer
- LDA Podesivi stropni distributer
- LDH Ugradbeni stropni distributer

DIJAGRAMI

### LDA DISTRIBUTER

	NR < 25
	25 ≤ NR < 35
	35 ≤ NR < 45

X (m): Raspon za maksimalnu brzinu u zadanom prostoru Vt = 0,25 m/s.  
Pt (Pa): Ukupni tlak.  
NR: Ocjena buke. Snaga zvuka bez slabljenja u sobi Lw = NR +5 dB (A) približno.



# LDH

Linijski distributer za gipsani strop. Protok zraka može se podesiti ručno zakretanjem istrujnog elementa. Idealno za recepcije u hotelima i slična mjesta.

- Stropni distributer za visine do 4 m
- Kućište i okvir izrađeni su od čelika

- ▼ LDD Linijski stropni distributer
- ▼ LDF Fiksni stropni distributer
- ▼ LDM Pomični stropni distributer
- ▼ LDA Podesivi stropni distributer
- ▼ LDH Ugradbeni stropni distributer

## DISTRIBUTER \ LDH

## DISTRIBUCIJA ZRAKA

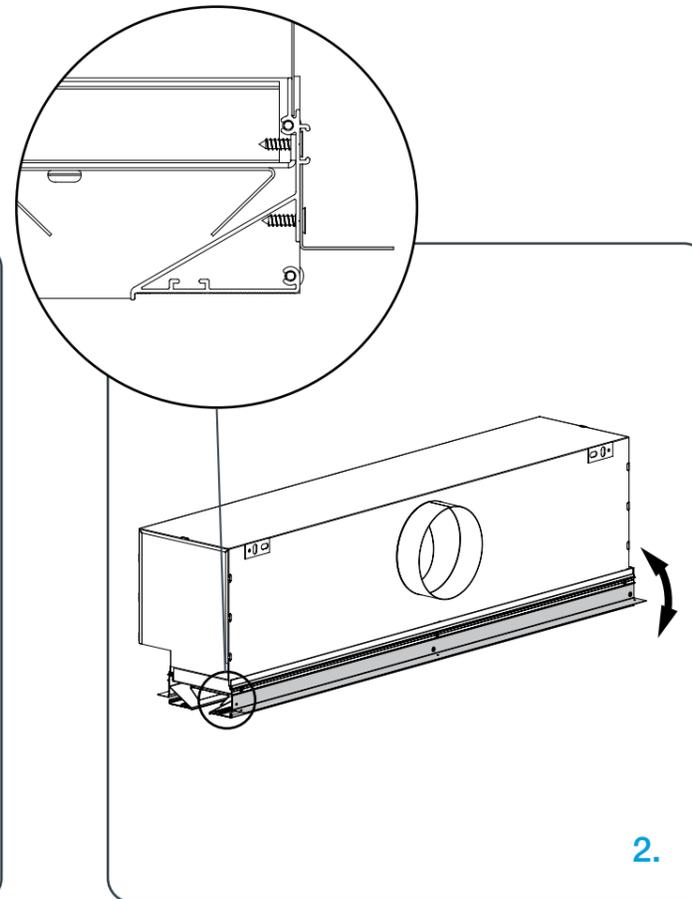
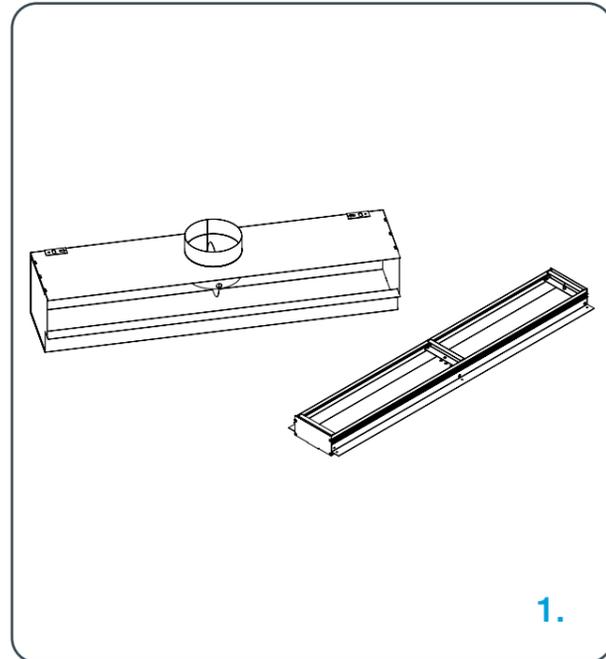
### DIMENZIJE

Tip	Distributer					Prikjučna kutija	
	L [mm]	A [mm]	G [mm]	B [mm]	C [mm]	F [mm]	øD [mm]
LDH	500						1 x Ø160
	800						1 x Ø160
	1000	33	150	202	198	292	1 x Ø200
	500						1 x Ø200
	800						1 x Ø200
	1000						1 x Ø200
	500	40	157	209	238	332	1 x Ø160
	800						1 x Ø160
	1000						1 x Ø160
	500						1 x Ø200

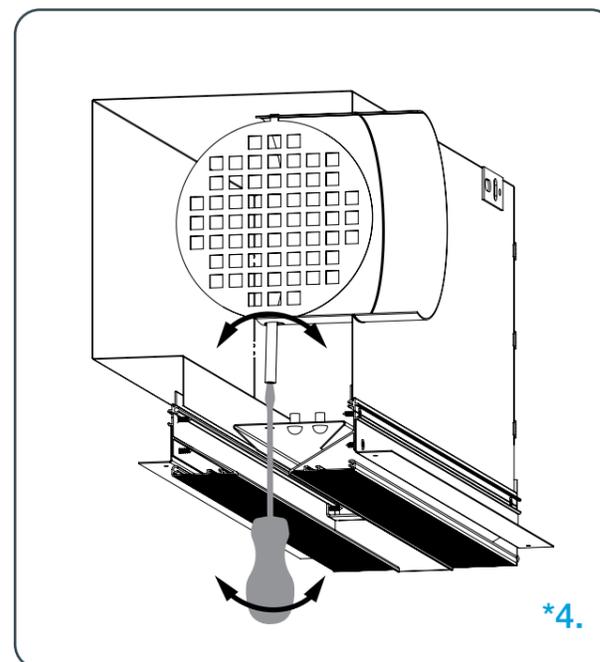
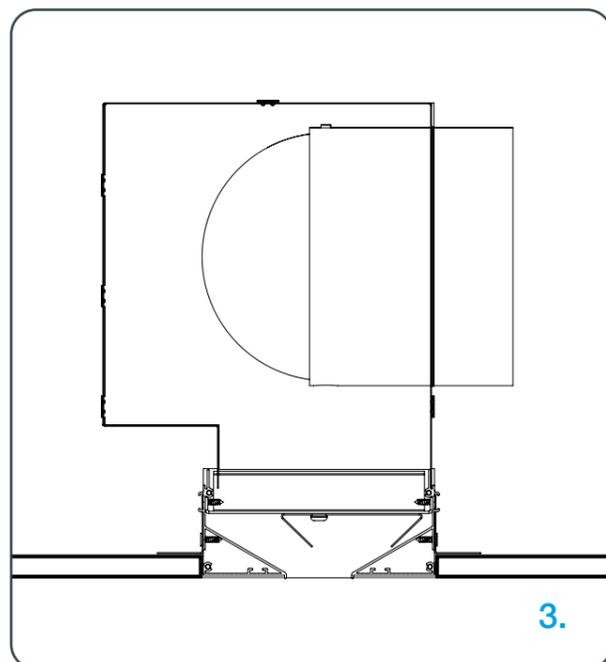
### OZNAKA ZA NARUDŽBU

(1) Distributer	(2) Broj redova	(3) Duljina distributera	(4) Promjer kanalnog priključka	(4) RAL	(5) Izolacija					
<b>LDH</b>	-	<b>33</b>	-	<b>1000</b>	-	<b>160</b>	-	<b>RAL</b>	-	<b>Z</b>
(1) LDH										
(2) Širina raspora:	<b>33</b>									
	<b>40</b>									
(3) Duljina distributera:	<b>500</b>									
	<b>800</b>									
	<b>1000</b>									
(4) Promjer kanalnog priključka:	<b>160</b>									
	<b>200</b>									
(5) Unutarnja izolacija										

## Ugradnja LDH



Okrenite montažni profil prema vrsti gipsane ploče (12,5 mm/15 mm)!



\*Rotacija regulacijske zaklopke

- ▼ LDD Linijski stropni distributer
- ▼ LDF Fiksni stropni distributer
- ▼ LDM Pomični stropni distributer
- ▼ LDA Podesivi stropni distributer
- ▼ LDH Ugradbeni stropni distributer



### LDH DISTRIBUTER

1. Pažljivo pregledajte proizvod prije ugradnje. Ukoliko proizvod ima oštećenja ili nedostatke, odmah se obratite dobavljaču! Pronađite vijke isporučene s proizvodom na bočnoj strani priključne kutije.
2. Ugradite distributer u priključnu kutiju.
3. Postavite distributer i priključnu kutiju na strop i dovršite ugradnju sa masom za izravnavanje i armaturnom mrežicom.
4. Podešavanje protoka zraka je jednostavno. Pomoću odvijača zakrenite regulacijsku zaklopku!

## Tablica za brzi odabir LDH

Protok zraka [m <sup>3</sup> /h]	Veličina A [m <sup>2</sup> ]	1000-33 0,0248	1000-40 0,0300
100	X [m]	3	3
	Pt [Pa]	2	1
	NR	< 20	< 20
150	X [m]	4,6	3,9
	Pt [Pa]	5	3
	NR	< 20	< 20
200	X [m]	6,1	5,3
	Pt [Pa]	8	5
	NR	21	< 20
250	X [m]	7,6	6,6
	Pt [Pa]	13	7
	NR	25	21
300	X [m]	9,1	7,9
	Pt [Pa]	19	11
	NR	29	25
400	X [m]	12,1	10,5
	Pt [Pa]	34	19
	NR	36	31
500	X [m]	15,2	13,2
	Pt [Pa]	52,9	29,7
	NR	44	41
600	X [m]	18,2	15,8
	Pt [Pa]	76,1	42,8
	NR	45	41
700	X [m]		18,4
	Pt [Pa]		58
	NR		43
800	X [m]		21
	Pt [Pa]		76
	NR		46

	NR < 25
	25 ≤ NR < 35
	35 ≤ NR

X (m): Raspon za maksimalnu brzinu u zadanom prostoru  $V_t = 0,25$  m/s.

Pt (Pa): Ukupni tlak.

NR: Ocjena buke. Snaga zvuka bez slabljenja u sobi  $L_w = NR + 5$  dB (A) približno.

- ▼ LDD Linijski stropni distributer
- ▼ LDF Fiksni stropni distributer
- ▼ LDM Pomični stropni distributer
- ▼ LDA Podesivi stropni distributer
- ▼ LDH Ugradbeni stropni distributer

 DIJAGRAMI

## LDH DISTRIBUTER



## DISTRIBUCIJA ZRAKA

---

Projektiranje, proizvodnja i održavanje opreme za klimatizaciju, ventilaciju i čiste prostore.  
Design, production and service of Ventilation, Air-Conditioning and Cleanroom equipment.

---

-  Gradna 78A, 10430 Samobor, Croatia
-  +385 (0)1 33 62 513
-  [info@klimaoprema.com](mailto:info@klimaoprema.com)
-  [www.klimaoprema.com](http://www.klimaoprema.com)